



## V-JET Secador Manual de Aço Inoxidável com Filtro HEPA

### Descrição

- Secamanos de alta gama com sensor láser. Funcionamiento con corrientes de aire de alta velocidad.
- Carcasa exterior de acero inoxidable AISI 304.
- Diseñado para instalación a pared.
- Elemento de calefacción inteligente que se activa si la temperatura de la habitación cae a 25°C. Uso cómodo.
- Gran rendimiento y eficiencia. Consumo hasta un 85% menor respecto a otros secadores convencionales.
- Depósito de agua de 0,8 litros y filtro HEPA incluido.
- Adecuado para colectividades y lugares de muy alta frecuencia de uso.
- Robusto, antivandálico y seguro por estar construido sin aristas cortantes ni otros elementos peligrosos.
- Conforme a las directivas europeas de seguridad (CE).

### Texto sugerido para prescrição

Secador de mão NOFER, ar injectado activado por sensor, potência total 1650 W, motor de 800 W e resistência de 850 W. Caixa de aço inoxidável AISI 304 com peças cinzentas de ABS de alto impacto. Dimensões: 730 A x 300 L x 222 P (mm).

### Componentes

- Caixa exterior de aço inoxidável AISI 304.
- Tanque de água feito de ABS de alto impacto. Capacidade de 0,8 litros. Filtro HEPA incluído.
- Sensor laser.
- Paragem automática em caso de vandalismo após 30 segundos.
- Com limitador térmico de segurança e paragem automática em caso de vandalismo.

### Operação

Coloque as mãos no canal interior do dispositivo, movendo-as para cima e para baixo.

### Limpeza

Recomendamos a limpeza com um pano de algodão ligeiramente humedecido numa solução com sabão. Depois seca.

### Características técnicas

**Material:** Aço inox AISI 304

**Acabamento:** Cetim

**Temperatura de saída de ar:** a uma temperatura ambiente de 20°C, temperatura: 38°C a 10 cm

**Tipo de motor:** Universal

**Velocidade do motor:** 21000 r.p.m.

**Velocidade do ar:** 342 km/h

**Taxa de fluxo eficiente:** 4377 U/min

**Potência total:** 1650 W

**Resistência de potência:** 850 W

**Potência do motor:** 800 W

**Voltagem/frequência:** 220-240 V - 50/60 Hz

**Isolamento eléctrico:** Classe I

**Consumo:** Máximo 7,2 A

**Nível sonoro a 2 metros:** 72 dBA

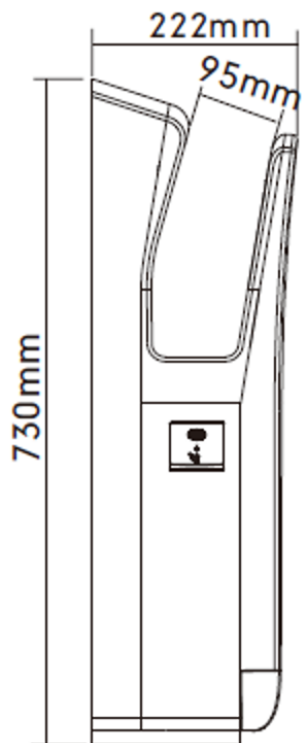
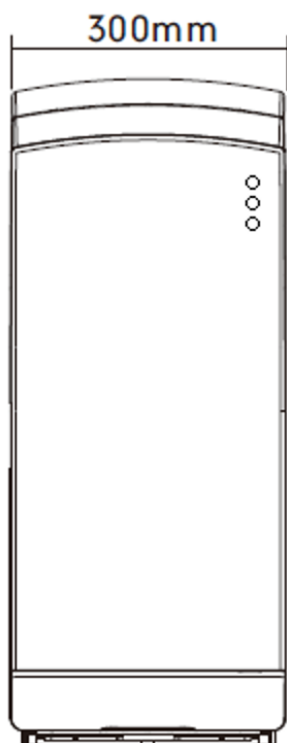
**Classificação de protecção por projecção:** IPX4

**Dimensões:** 730 altura x 300 largura x 222 profundidade (mm)

**Peso líquido total:** 12,5 kg

**Tempo estimado de secagem:** 11-12 segundos

### Esquema dimensional



Ctra. Laureà Miró, 385-387  
08980 | Sant Feliu de Llobregat,  
Barcelona - Espanha  
T. +34 934 742 423  
F. +34 934 743 548  
nofer@nofer.com  
www.nofer.com

PRODUCTOS  
RELACIONADOS



06029.VJI



01330.110.S

Estas especificações podem ser modificadas e/ou alteradas devido a requisitos de fabrico.